



Ligier JS P4
EVOLUTION 2022

Ligier Automotive propose pour 2022 une évolution moteur de la Ligier JS P4 afin d'améliorer les performances de la voiture.

Le kit d'évolution 2022 peut aussi être commandé pour mettre à jour les voitures existantes.

Le développement de cette évolution a privilégié l'amélioration des performances moteur de la voiture, avec un surplus de 55 chevaux.

Ligier Automotive offers for 2022 an engine evolution of the Ligier JS P4 to improve the performance of the car.

The 2022 evolution kit can also be ordered to update existing cars.

The development of this evolution has focused on improving the car's engine performance, with an additional 55 horsepower.



CHÂSSIS ET MONOCOQUE / CHASSIS AND BODYWORK

Monocoque et crashbox en carbone - HP Composites / *Carbon monocoque & crashbox - HP Composites*

Carrosserie en carbone - HP Composites / *Carbon bodywork - HP Composites*

Réservoir 100L homologué FIA / *100 litres FIA homologated fuel tank*

Freins : Etriers LMP3 6-pistons à l'avant et à l'arrière / *Brakes: LMP3 6-piston front and rear calipers*

Disques avant et arrière LMP3 355x32 mm / *355x32 mm LMP3 front and rear discs*

Jantes : aluminium 18" - largeur AV 10" et AR 11" / *Rims: aluminium 18" - width front 10" and rear 11"*

Dimensions: Longueur / *Length* : 4680 mm - Largeur / *Width* : 1900 mm - Empattement / *Wheelbase* : 2860 mm

Poids / *Weight* : 920 kg

MOTEUR / ENGINE

Ford V6 24S 3.7l central arrière / *Ford V6 24S 3.7l mid engine*

Arbres à cames spécifiques / *Specific camshaft*

Puissance / *Power output* : 385 ch / *hp*

Régime maxi : 7000 tr/mn / *RPM max: 7000 rpm*

TRANSMISSION / GEARBOX

Boîte de vitesses transversale à 6 rapports / *Transversal 6-speed sequential gearbox*

Système de sélection de vitesses au volant / *Semi-automatic paddle-shift system*

Embrayage ZF bi-disques centrifuge / *ZF centrifugal twin-discs clutch*

Système pneumatique de changement de rapports / *Pneumatic gearshift system*

Direction assistée hydraulique / *Hydraulic power-assisted steering*

SUSPENSION

Amortisseurs à 3 voies de nouvelle génération / *3-ways latest generation of dampers*

Configuration suspension spécifique Ligier Automotive / *Ligier Automotive specific suspension configuration*

SÉCURITÉ / SAFETY

Cockpit adapté à toutes les tailles de pilotes / *Cockpit adapted to all sizes*

Coquille de siège en carbone / *Carbon seat support*

Ventilation optimisée du cockpit et du pilote / *Optimized driver and cockpit ventilation*

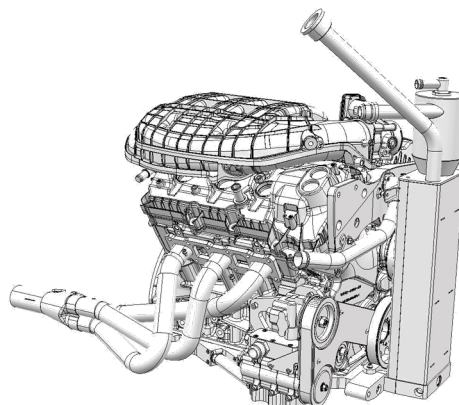
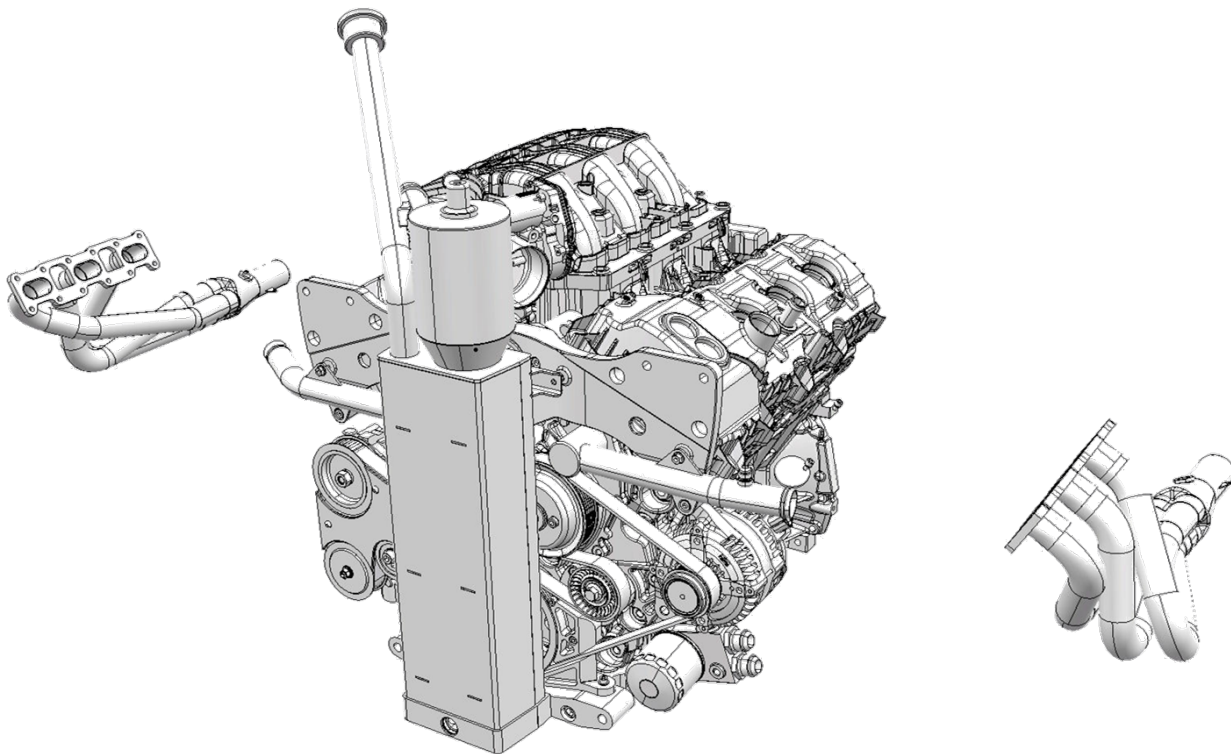
Appuie tête compatible avec système Hans / *Hans compatible headrest*

OPTIONS PRINCIPALES / MAIN OPTIONS

Kit capteurs débattement amortisseur - Pare-brise chauffant - Système Air Jack - Balise 2D - Kit caméra vision arrière - Kit siège biplace 1ère monte - Ventilation cockpit - Housse pour Ligier JS P4

Damper potentiometers kit - Heated windscreen - Air Jack system - 2D beacon - Rear view camera - Factory installed passenger seat kit - Cockpit ventilation - Ligier JS P4 cover

Kit moteur	Engine kit
Désignation	Type
Collecteur d'échappement	<i>Exhaust manifold</i>
Préparation conduits culasses	<i>Cylinder head ducts</i>
Arbres à cames	<i>Camshaft</i>
Ressorts soupapes	<i>Valve springs</i>
Pistons	<i>Pistons</i>
Bielles	<i>Connecting Rods</i>





Désignation / Designation	Prix HT / Price excl. VAT
Ligier JS P4 Evolution 2022	165 000 €
Evo Moteur 2022 / Engine evo kit 2022	8 900 €
Evo + révision moteur / Engine kit + rebuild	13 900 €*

* En fonction du niveau d'usure moteur / Depending on the level of engine deterioration.





www.ligierautomotive.com

